

**Manicotto**

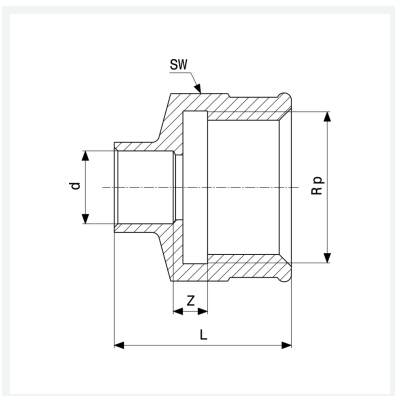
- estremità a saldare femmina, filettatura Rp

**Fornitura**

Per chiave esagonale

**Modello 94270G**

**articolo 101 664**



## Caratteristiche

Diametro esterno del tubo	d	22
Filettatura interna cilindrica	Rp	½
Dimensione	Z	2 mm
Lunghezza	L	33 mm
Diametro chiave	SW	25 mm
Peso	46,74 g	
Volume	49,728 cm <sup>3</sup>	
Materiale	bronzo	