

**Manicotto**

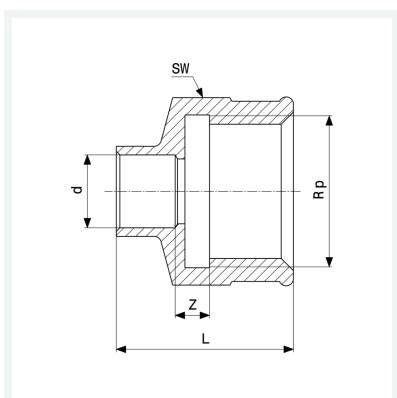
- estremità a saldare femmina, filettatura Rp

**Fornitura**

Per chiave esagonale

**Modello 94270G**

**articolo 100 728**



## Caratteristiche

Diametro esterno del tubo	d	22
Filettatura interna cilindrica	Rp	¾
Dimensione	Z	1 mm
Lunghezza	L	34 mm
Diametro chiave	SW	30 mm
Peso	53,87 g	
Volume	124,32 cm <sup>3</sup>	
Materiale	bronzo	