

**Manicotto**

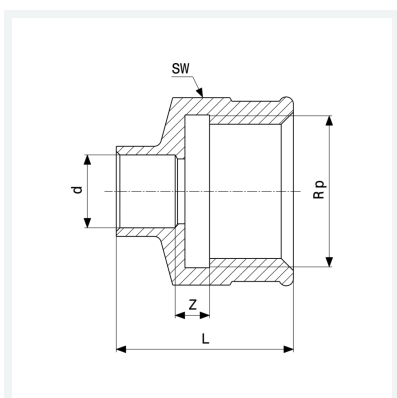
- estremità a saldare femmina, filettatura Rp

**Fornitura**

Per chiave esagonale

**Modello 94270G**

**articolo 108 267**



## Caratteristiche

Diametro esterno del tubo	d	35
Filettatura interna cilindrica	Rp	1¼
Dimensione	Z	6 mm
Lunghezza	L	51 mm
Diametro chiave	SW	48 mm
Peso	154,7 g	
Volume	248,64 cm <sup>3</sup>	
Materiale	bronzo	