

**Manicotto**

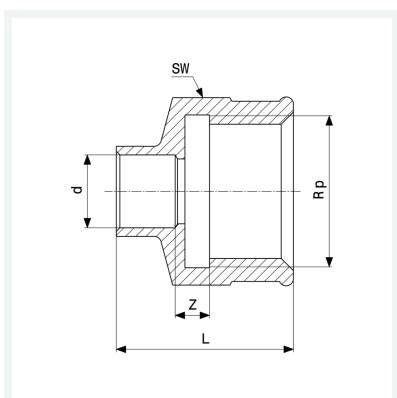
- estremità a saldare femmina, filettatura Rp

**Fornitura**

Per chiave esagonale

**Modello 94270G**

**articolo 163 419**



## Caratteristiche

|                                |                        |       |
|--------------------------------|------------------------|-------|
| Diametro esterno del tubo      | d                      | 42    |
| Filettatura interna cilindrica | Rp                     | 1¼    |
| Dimensione                     | Z                      | 6 mm  |
| Lunghezza                      | L                      | 55 mm |
| Diametro chiave                | SW                     | 49 mm |
| Peso                           | 204 g                  |       |
| Volume                         | 248,64 cm <sup>3</sup> |       |
| Materiale                      | bronzo                 |       |