

**Manicotto**

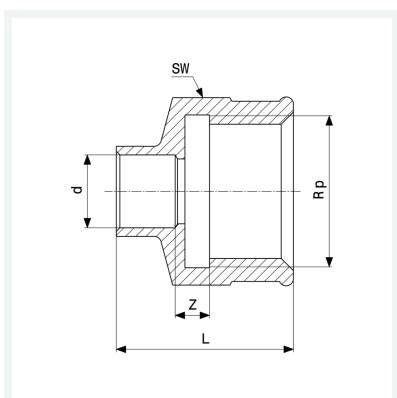
- estremità a saldare femmina, filettatura Rp

Fornitura

Per chiave esagonale

Modello 94270G

articolo 117 597



Caratteristiche

Diametro esterno del tubo	d	42
Filettatura interna cilindrica	Rp	1½
Dimensione	Z	4 mm
Lunghezza	L	53 mm
Diametro chiave	SW	53 mm
Peso	228 g	
Volume	310,8 cm ³	
Materiale	bronzo	