

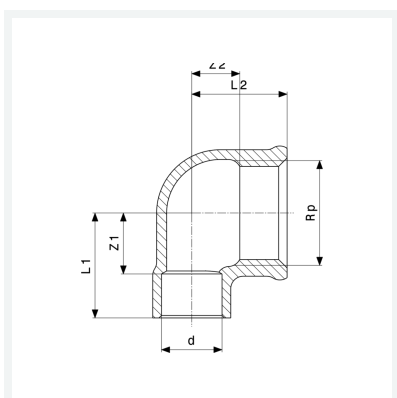


## Gomito a 90°

- estremità a saldare femmina, filettatura Rp

**Modello 94090G**

**articolo 109 011**



## Caratteristiche

Diametro esterno del tubo	d	18
Filettatura interna cilindrica	Rp	¾
Dimensione 1	Z1	16 mm
Dimensione 2	Z2	8 mm
Lunghezza 1	L1	29 mm
Lunghezza 2	L2	24 mm
Peso	82 g	
Volume	82,88 cm <sup>3</sup>	
Materiale	bronzo	