

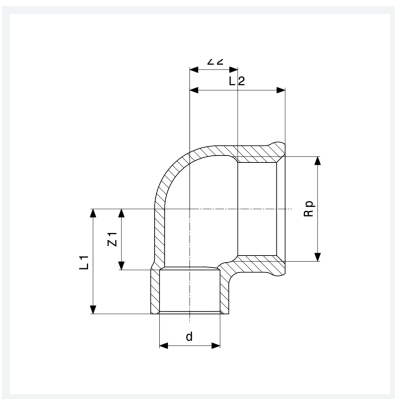


Gomito a 90°

- estremità a saldare femmina, filettatura Rp

Modello 94090G

articolo 107 581



Caratteristiche

Diametro esterno del tubo	d	22
Filettatura interna cilindrica	Rp	¾
Dimensione 1	Z1	16 mm
Dimensione 2	Z2	10 mm
Lunghezza 1	L1	32 mm
Lunghezza 2	L2	26 mm
Peso	98,8 g	
Volume	124,32 cm ³	
Materiale	bronzo	