



Bocchettone

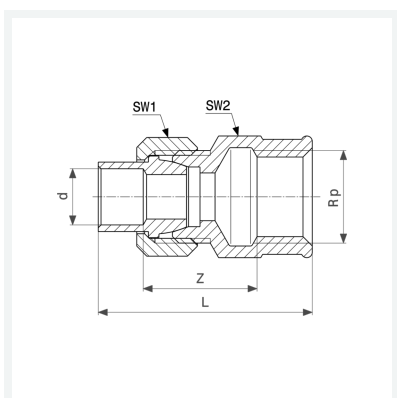
- portagomma di bronzo, estremità filettata di ottone
- estremità a saldare femmina, filettatura Rp
- a sede conica

Avvertenza

Non idoneo per impianti a gas!

Modello 94340G

articolo 163 051



Caratteristiche

Diametro esterno del tubo	d	12
Filettatura interna cilindrica	Rp	½
Dimensione	Z	17 mm
Lunghezza	L	41 mm
Diametro chiave 1	SW1	23 mm
Diametro chiave 2	SW2	25 mm
Peso	71 g	
Volume	49,728 cm ³	