

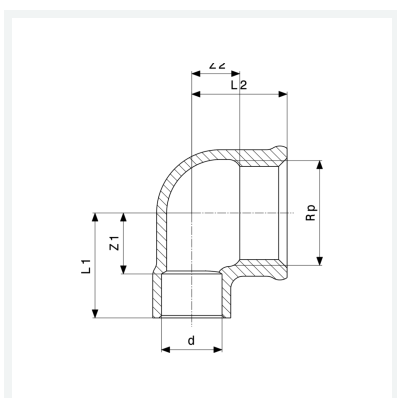


## Gomito a 90°

- estremità a saldare femmina, filettatura Rp

**Modello 94090G**

**articolo 144 203**



## Caratteristiche

|                                |                        |       |
|--------------------------------|------------------------|-------|
| Diametro esterno del tubo      | d                      | 28    |
| Filettatura interna cilindrica | Rp                     | ¾     |
| Dimensione 1                   | Z1                     | 15 mm |
| Dimensione 2                   | Z2                     | 14 mm |
| Lunghezza 1                    | L1                     | 34 mm |
| Lunghezza 2                    | L2                     | 30 mm |
| Peso                           | 125 g                  |       |
| Volume                         | 124,32 cm <sup>3</sup> |       |
| Materiale                      | bronzo                 |       |