

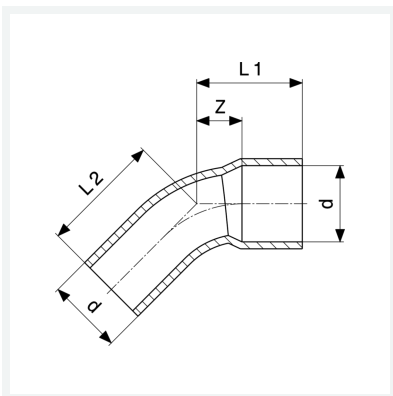


## Curva a 45°

- estremità a saldare femmina, estremità maschio

**Modello 95040**

**articolo 109 325**



## Caratteristiche

Diametro esterno del tubo	d	10
Dimensione	Z	6 mm
Lunghezza 1	L1	14 mm
Lunghezza 2	L2	16 mm
Peso	7,2 g	
Volume	12,432 cm <sup>3</sup>	
Materiale	rame	