

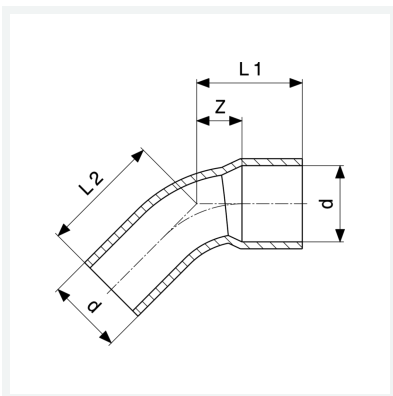


## Curva a 45°

- estremità a saldare femmina, estremità maschio

**Modello 95040**

**articolo 100 773**



## Caratteristiche

Marchio di qualità Cu	Cu	✓
Diametro esterno del tubo	d	18
Dimensione	Z	8 mm
Lunghezza 1	L1	21 mm
Lunghezza 2	L2	22 mm
Peso	19,5 g	
Volume	35,52 cm <sup>3</sup>	
Materiale	rame	