

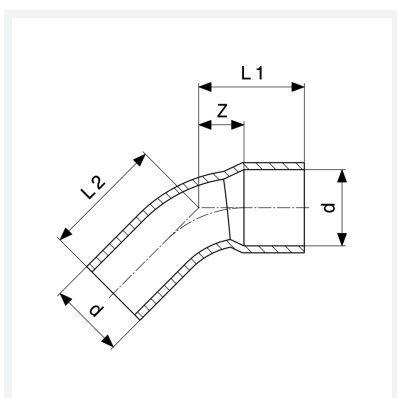


Curva a 45°

- estremità a saldare femmina, estremità maschio

Modello 95040

articolo 104 955



Caratteristiche

Marchio di qualità Cu	Cu	✓
Diametro esterno del tubo	d	35
Dimensione	Z	15 mm
Lunghezza 1	L1	38 mm
Lunghezza 2	L2	40 mm
Peso	102,9 g	
Volume	177,6 cm ³	
Materiale	rame	