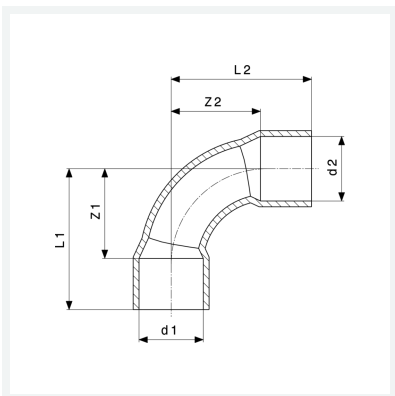




Gomito a 90°
- estremità a saldare femmina
Modello 95090

articolo 100 711



Caratteristiche

Diametro esterno del tubo 1	d1	28
Diametro esterno del tubo 2	d2	28
Dimensione 1	Z1	19 mm
Dimensione 2	Z2	19 mm
Lunghezza 1	L1	38 mm
Lunghezza 2	L2	38 mm
Peso	70,6 g	
Volume	124,3 cm ³	
Materiale	rame	