

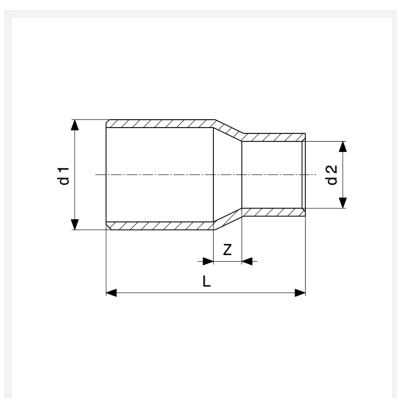


Manicotto di riduzione

- estremità maschio, estremità a saldare femmina

Modello 95243

articolo 115 852



Caratteristiche

Marchio di qualità Cu	Cu	✓
Diametro esterno del tubo 1	d1	54M
Diametro esterno del tubo 2	d2	35
Dimensione	Z	11 mm
Lunghezza	L	68 mm
Peso	145 g	
Volume	310,8 cm ³	
Materiale	rame	