



Bocchettone a 90°

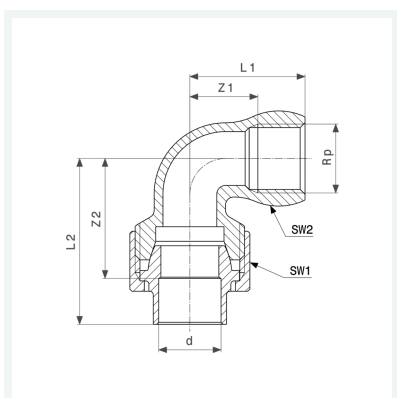
- portagomma di ottone, gomito di bronzo
- estremità a saldare femmina, filettatura Rp
- a sede conica, a gomito

Avvertenza

Non idoneo per impianti a gas!

Modello 94096G

articolo 107 338



Caratteristiche

Diametro esterno del tubo	d	22
Filettatura interna cilindrica	Rp	¾
Dimensione 1	Z1	23 mm
Dimensione 2	Z2	37 mm
Lunghezza 1	L1	39 mm
Lunghezza 2	L2	53 mm
Diametro chiave 1	SW1	36 mm
Diametro chiave 2	SW2	33 mm
Peso	231 g	
Volume	207,2 cm ³	