



Bocchettone

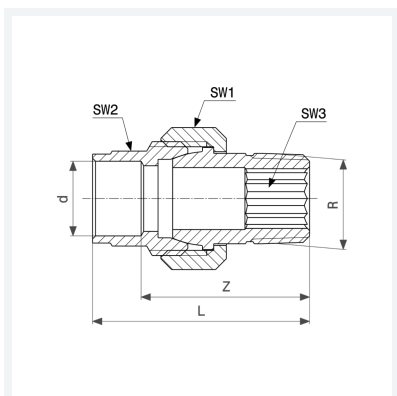
- portagomma di ottone, estremità filettata di bronzo o bronzo al silicio
- estremità a saldare femmina, filettatura R
- a sede conica

Avvertenza

Non idoneo per impianti a gas!

Modello 94341G

articolo 101 558



Caratteristiche

Diametro esterno del tubo	d	22
Filettatura maschio conica	R	¾
Dimensione	Z	36 mm
Lunghezza	L	52 mm
Diametro chiave 1	SW1	36 mm
Diametro chiave 2	SW2	26 mm
Diametro chiave 3	SW3	17 mm
Peso	152,22 g	
Volume	103,6 cm ³	