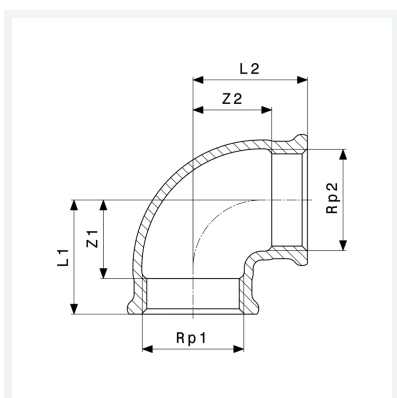




Curva a 90°
- filettatura Rp
Modello 3090

articolo 269 272



Caratteristiche

Filettatura interna cilindrica 1	Rp1	½
Filettatura interna cilindrica 2	Rp2	½
Dimensione 1	Z1	15 mm
Dimensione 2	Z2	15 mm
Lunghezza 1	L1	30 mm
Lunghezza 2	L2	30 mm
Peso	71 g	
Volume	82,88 cm ³	
Materiale	bronzo o bronzo al silicio	