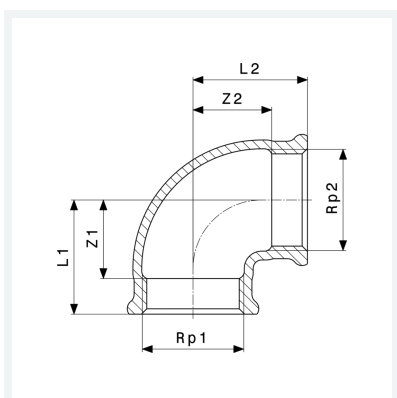




**Curva a 90°**  
- filettatura Rp  
**Modello 3090**

**articolo 269 234**



## Caratteristiche

Filettatura interna cilindrica 1	Rp1	1
Filettatura interna cilindrica 2	Rp2	1
Dimensione 1	Z1	18 mm
Dimensione 2	Z2	18 mm
Lunghezza 1	L1	38 mm
Lunghezza 2	L2	38 mm
Peso	208 g	
Volume	248,64 cm <sup>3</sup>	
Materiale	bronzo o bronzo al silicio	