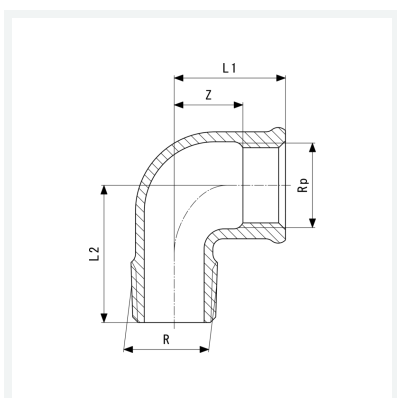




Curva a 90°
- filettatura R, filettatura Rp
Modello 3092

articolo 264 024



Caratteristiche

Filettatura maschio conica	R	1/2
Filettatura interna cilindrica	Rp	1/2
Dimensione	Z	17 mm
Lunghezza 1	L1	28 mm
Lunghezza 2	L2	34 mm
Peso	58 g	
Volume	82,88 cm ³	
Materiale	bronzo o bronzo al silicio	