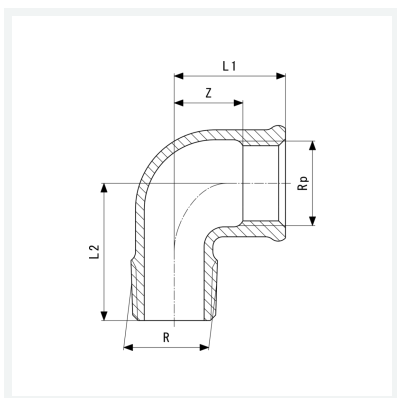




**Curva a 90°**  
- filettatura R, filettatura Rp  
**Modello 3092**

**articolo 264 000**



## Caratteristiche

Filettatura maschio conica	R	3/4
Filettatura interna cilindrica	Rp	3/4
Dimensione	Z	20 mm
Lunghezza 1	L1	30 mm
Lunghezza 2	L2	40 mm
Peso	85,7 g	
Volume	124,32 cm <sup>3</sup>	
Materiale	bronzo o bronzo al silicio	