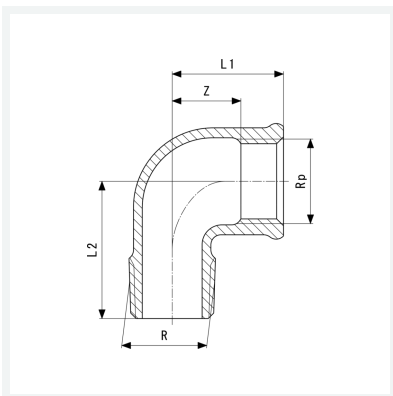




Curva a 90°
- filettatura R, filettatura Rp
Modello 3092

articolo 264 109



Caratteristiche

Filettatura maschio conica	R	1¼
Filettatura interna cilindrica	Rp	1¼
Dimensione	Z	29 mm
Lunghezza 1	L1	43 mm
Lunghezza 2	L2	51 mm
Peso	286 g	
Volume	414,4 cm ³	
Materiale	bronzo o bronzo al silicio	