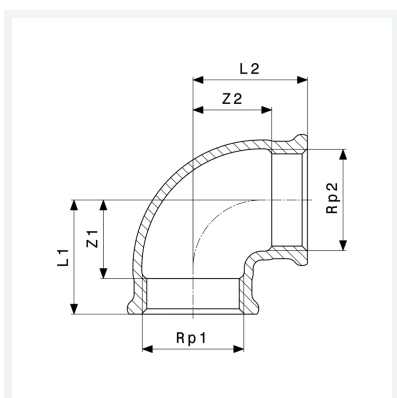




Curva a 90°
- filettatura Rp
Modello 3090

articolo 320 669



Caratteristiche

Filettatura interna cilindrica 1	Rp1	$\frac{3}{4}$
Filettatura interna cilindrica 2	Rp2	$\frac{1}{2}$
Dimensione 1	Z1	11 mm
Dimensione 2	Z2	15 mm
Lunghezza 1	L1	27 mm
Lunghezza 2	L2	30 mm
Peso	114 g	
Volume	124,32 cm ³	
Materiale	bronzo o bronzo al silicio	