



Manicotto di riduzione

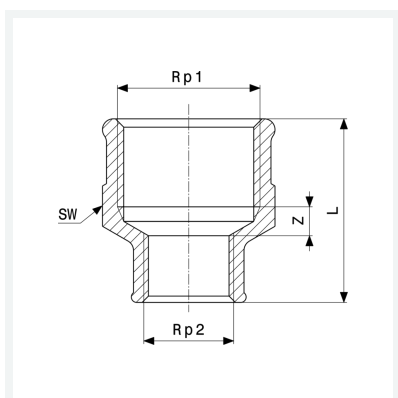
- filettatura Rp

Fornitura

Per chiave esagonale

Modello 3240

articolo 266 356



Caratteristiche

Filettatura interna cilindrica 1	Rp1	1
Filettatura interna cilindrica 2	Rp2	¾
Dimensione	Z	7 mm
Lunghezza	L	36 mm
Diametro chiave	SW	38 mm
Peso	98,49 g	
Volume	103,6 cm ³	
Materiale	bronzo o bronzo al silicio	