

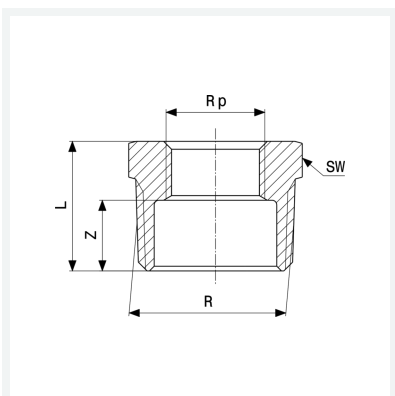


**Manicotto di riduzione**  
- filettatura R, filettatura Rp

**Fornitura**  
Per chiave esagonale

**Modello 3241**

**articolo 267 605**



## Caratteristiche

Filettatura maschio conica	R	1½
Filettatura interna cilindrica	Rp	1
Dimensione	Z	12 mm
Lunghezza	L	31 mm
Diametro chiave	SW	50 mm
Peso	199,73 g	
Volume	138,133 cm <sup>3</sup>	
Materiale	bronzo o bronzo al silicio	