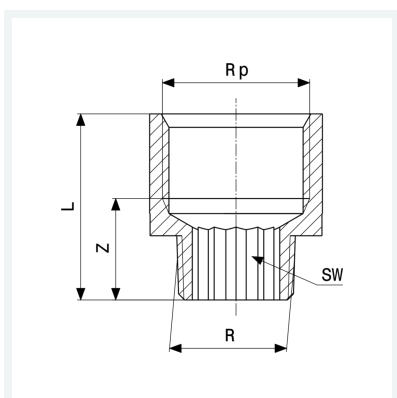




**Manicotto di riduzione**  
- filettatura R, filettatura Rp  
- tondo

**Modello 3242**

**articolo 322 564**



## Caratteristiche

Filettatura maschio conica	R	$\frac{3}{8}$
Filettatura interna cilindrica	Rp	$\frac{1}{2}$
Dimensione	Z	17 mm
Lunghezza	L	32 mm
Diametro chiave	SW	10 mm
Peso	59,61 g	
Volume	41,44 cm <sup>3</sup>	
Materiale	bronzo o bronzo al silicio	