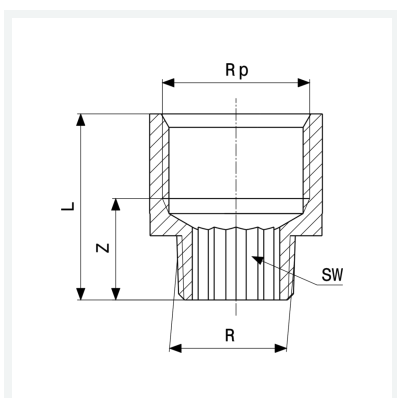




Manicotto di riduzione
- filettatura R, filettatura Rp
- tondo
Modello 3242

articolo 335 311



Caratteristiche

Filettatura maschio conica	R	$\frac{3}{4}$
Filettatura interna cilindrica	Rp	1
Dimensione	Z	23 mm
Lunghezza	L	42 mm
Peso	142,9 g	
Volume	103,6 cm ³	
Materiale	bronzo o bronzo al silicio	