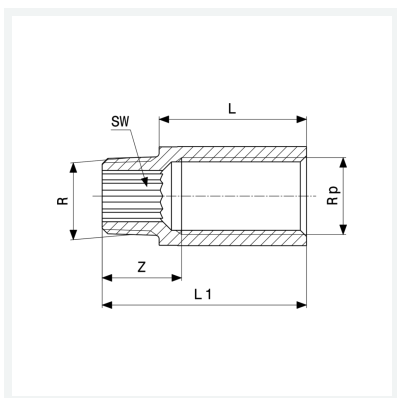




**Prolunga**  
- filettatura R, filettatura Rp

**Fornitura**  
Poligono interno  
**Modello 3525**

**articolo 354 947**



## Caratteristiche

Filettatura maschio conica	R	$\frac{3}{8}$
Filettatura interna cilindrica	Rp	$\frac{3}{8}$
Lunghezza	L	25
Dimensione	Z	18 mm
Lunghezza 1	L1	37 mm
Diametro chiave	SW	10 mm
Peso	54,1 g	
Volume	35,52 cm <sup>3</sup>	
Materiale	bronzo o bronzo al silicio	