



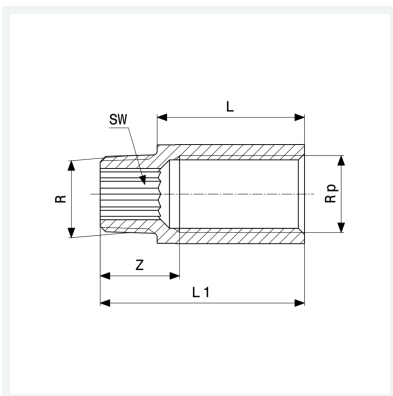
Prolunga
- filettatura R, filettatura Rp

Fornitura
Poligono interno

Modello 3525

articolo 364 854

Avvertenza:
senza marchio di conformità DVGW



Caratteristiche

Filettatura maschio conica	R	1/2
Filettatura interna cilindrica	Rp	1/2
Lunghezza	L	12,5
Dimensione	Z	19 mm
Lunghezza 1	L1	28 mm
Diametro chiave	SW	12 mm
Peso	54,438 g	
Volume	35,52 cm ³	
Materiale	bronzo o bronzo al silicio	