

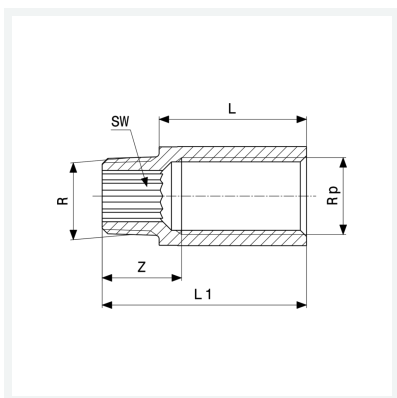


**Prolunga**  
- filettatura R, filettatura Rp

**Fornitura**  
Poligono interno

**Modello 3525**

**articolo 354 985**



## Caratteristiche

Filettatura maschio conica	R	1/2
Filettatura interna cilindrica	Rp	1/2
Lunghezza	L	25
Dimensione	Z	22 mm
Lunghezza 1	L1	41 mm
Diametro chiave	SW	12 mm
Peso	86,24 g	
Volume	62,16 cm <sup>3</sup>	
Materiale	bronzo o bronzo al silicio	