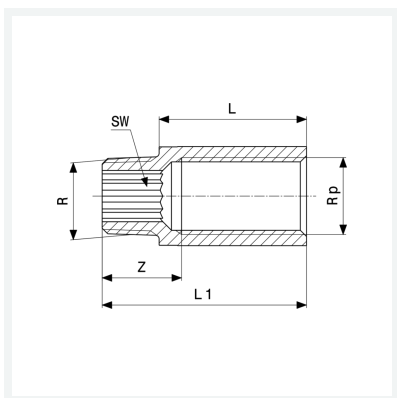




Prolunga
 - filettatura R, filettatura Rp
Fornitura
 Poligono interno
Modello 3525

articolo 440 558

Avvertenza:
 senza marchio di conformità DVGW



Caratteristiche

Filettatura maschio conica	R	¾
Filettatura interna cilindrica	Rp	¾
Lunghezza	L	12,5
Dimensione	Z	21 mm
Lunghezza 1	L1	30 mm
Diametro chiave	SW	17 mm
Peso	70,9 g	
Volume	49,728 cm ³	
Materiale	bronzo o bronzo al silicio	