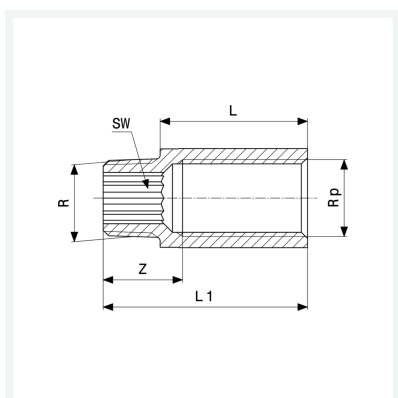




Prolunga
- filettatura R, filettatura Rp
Fornitura
Poligono interno
Modello 3525

articolo 364 861

Avvertenza:
senza marchio di conformità DVGW



Caratteristiche

Filettatura maschio conica	R	¾
Filettatura interna cilindrica	Rp	¾
Lunghezza	L	15
Dimensione	Z	20 mm
Lunghezza 1	L1	32 mm
Diametro chiave	SW	17 mm
Peso	74,65 g	
Volume	49,728 cm ³	
Materiale	bronzo o bronzo al silicio	