

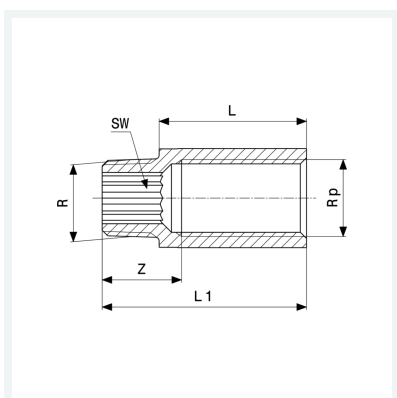


Prolunga
- filettatura R, filettatura Rp

Fornitura
Poligono interno

Modello 3525

articolo 357 184



Caratteristiche

Filettatura maschio conica	R	1
Filettatura interna cilindrica	Rp	1
Lunghezza	L	25
Dimensione	Z	25 mm
Lunghezza 1	L1	45 mm
Diametro chiave	SW	22 mm
Peso	151 g	
Volume	124,32 cm ³	
Materiale	bronzo o bronzo al silicio	