



Prolunga

- filettatura femmina G, filettatura maschio G

Fornitura

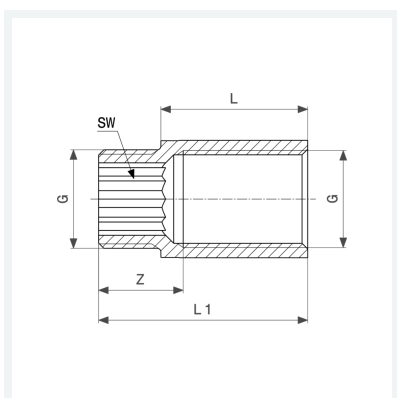
Filettatura zigrinata, poligono interno

Modello 3526

articolo 447 328

Avvertenza:

fil. F lungo



Caratteristiche

| | | |
|------------------------|----------------------------|-------|
| Cromato | Cr | ✓ |
| Filettatura cilindrica | G | ¾ |
| Lunghezza | L | 40 |
| Dimensione | Z | 19 mm |
| Lunghezza 1 | L1 | 52 mm |
| Diametro chiave | SW | 17 mm |
| Peso | 130,3 g | |
| Volume | 124,32 cm ³ | |
| Materiale | bronzo o bronzo al silicio | |