

**Manicotto con battente**

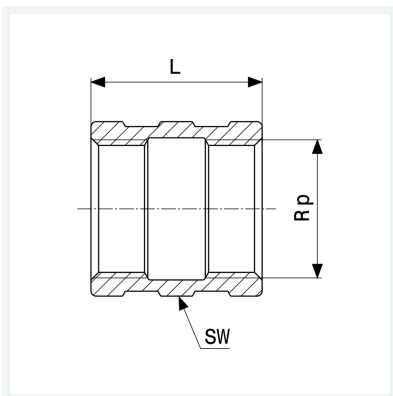
- filettatura Rp

Fornitura

Per chiave esagonale

Modello 3270

articolo 266 585



Caratteristiche

Filettatura interna cilindrica	Rp	1/2
Lunghezza	L	30 mm
Diametro chiave	SW	26 mm
Peso	56,62 g	
Volume	62,16 cm ³	
Materiale	bronzo o bronzo al silicio	