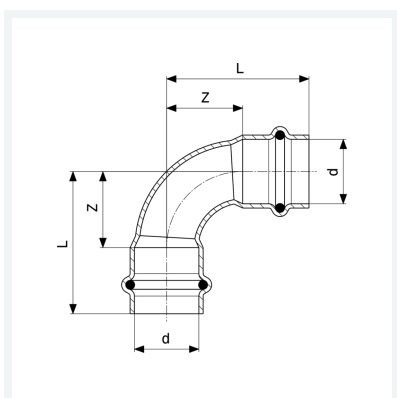




**Curva a 90° Prestabo
con SC-Contur**
- estremità a pressare femmina

Fornitura
O-ring EPDM
Modello 1116

articolo 558 161



Caratteristiche

Omologazione tedesca VdS	VdS	✓
Diametro esterno del tubo	d	35
Dimensione	Z	33 mm
Lunghezza	L	59 mm
Dimensione (versione precedente)	Z*	59 mm
Lunghezza (versione precedente)	L*	86 mm
Peso	144 g	
Volume	414,4 cm ³	
Materiale	acciaio al carbonio, zincato	