



Curva a 90° Prestabo con SC-Contur

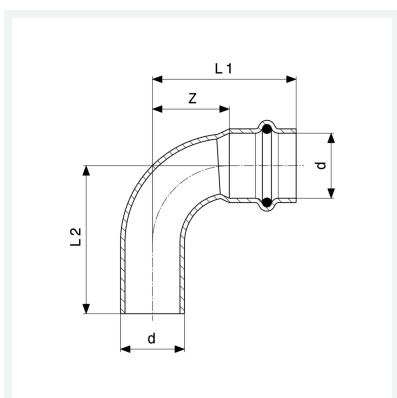
- estremità maschio, estremità a pressare femmina

Fornitura

O-ring EPDM

Modello 1116.1

articolo 558 208



Caratteristiche

Diametro esterno del tubo	d	18
Dimensione	Z	18 mm
Lunghezza 1	L1	40 mm
Lunghezza 2	L2	42 mm
Dimensione (versione precedente)	Z*	30 mm
Lunghezza (versione precedente) 1	L1*	52 mm
Lunghezza (versione precedente) 2	L2*	63 mm
Peso	46,7 g	
Volume	82,88 cm ³	
Materiale	acciaio al carbonio, zincato	