



**Curva a 90° Prestabo
con SC-Contur**

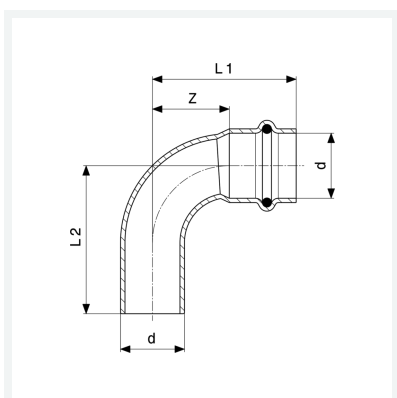
- estremità maschio, estremità a pressare femmina

Fornitura

O-ring EPDM

Modello 1116.1

articolo 558 215



Caratteristiche

| | | |
|-----------------------------------|-----------------------|-------|
| Omologazione tedesca VdS | VdS | ✓ |
| Diametro esterno del tubo | d | 22 |
| Dimensione | Z | 26 mm |
| Lunghezza 1 | L1 | 49 mm |
| Lunghezza 2 | L2 | 50 mm |
| Dimensione (versione precedente) | Z* | 37 mm |
| Lunghezza (versione precedente) 1 | L1* | 60 mm |
| Lunghezza (versione precedente) 2 | L2* | 77 mm |
| Peso | 72,49 g | |
| Volume | 155,4 cm ³ | |



**Curva a 90° Prestabo
con SC-Contur
Modello 1116.1
articolo 558 215**

Caratteristiche

Materiale

acciaio al carbonio, zincato