



## Curva a 90° Prestabo con SC-Contur

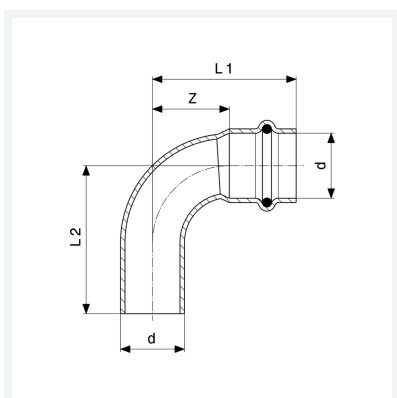
- estremità maschio, estremità a pressare femmina

### Fornitura

O-ring EPDM

**Modello 1116.1**

**articolo 558 222**



## Caratteristiche

Omologazione tedesca VdS	VdS	✓
Diametro esterno del tubo	d	28
Dimensione	Z	34 mm
Lunghezza 1	L1	58 mm
Lunghezza 2	L2	59 mm
Dimensione (versione precedente)	Z*	48 mm
Lunghezza (versione precedente) 1	L1*	72 mm
Lunghezza (versione precedente) 2	L2*	82 mm
Peso	100 g	
Volume	248,64 cm <sup>3</sup>	



**Curva a 90° Prestabo  
con SC-Contur  
Modello 1116.1  
articolo 558 222**

## Caratteristiche

---

Materiale	acciaio al carbonio, zincato
-----------	------------------------------