



**Curva a 45° Prestabo
con SC-Contur**

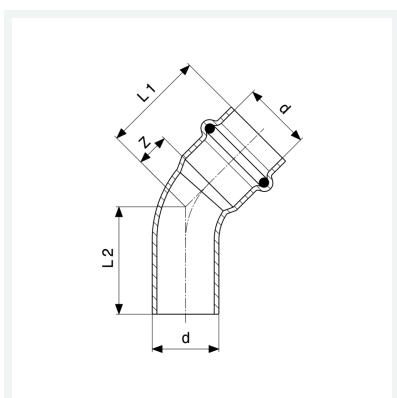
- estremità maschio, estremità a pressare femmina

Fornitura

O-ring EPDM

Modello 1126.1

articolo 558 376



Caratteristiche

Omologazione tedesca VdS	VdS	✓
Diametro esterno del tubo	d	35
Dimensione	Z	15 mm
Lunghezza 1	L1	41 mm
Lunghezza 2	L2	42 mm
Dimensione (versione precedente)	Z*	28 mm
Lunghezza (versione precedente) 1	L1*	54 mm
Lunghezza (versione precedente) 2	L2*	64 mm
Peso	110,4 g	
Volume	276,27 cm ³	



**Curva a 45° Prestabo
con SC-Contur
Modello 1126.1
articolo 558 376**

Caratteristiche

Materiale

acciaio al carbonio, zincato