



Curva a 90° Prestabo con SC-Contur

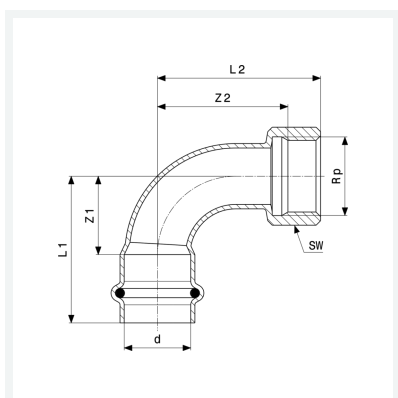
- estremità a pressare femmina, filettatura R

Fornitura

O-ring EPDM, per chiave esagonale

Modello 1114

articolo 558 451



Caratteristiche

Omologazione tedesca VdS	VdS	✓
Diametro esterno del tubo	d	35
Filettatura maschio conica	R	1¼
Dimensione	Z	33 mm
Lunghezza 1	L1	58 mm
Lunghezza 2	L2	78 mm
Diametro chiave	SW	46 mm
Dimensione (versione precedente)	Z*	46 mm
Lunghezza (versione precedente) 1	L1*	86 mm
Lunghezza (versione precedente) 2	L2*	91 mm



**Curva a 90° Prestabo
con SC-Contur
Modello 1114
articolo 558 451**

Caratteristiche

Diametro chiave (versione precedente)	SW*	59 mm
Peso	292 g	
Volume	497,28 cm ³	
Materiale	acciaio al carbonio, zincato	