



**Raccordo a T Prestabo
con SC-Contur**

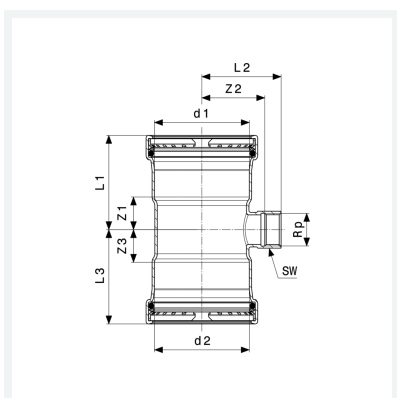
- estremità a pressare femmina, filettatura Rp

Fornitura

O-ring EPDM, per chiave esagonale

Modello 1117.2

articolo 558 895



Caratteristiche

Diametro esterno del tubo 1	d1	18
Filettatura interna cilindrica	Rp	½
Diametro esterno del tubo 2	d2	18
Dimensione 1	Z1	21 mm
Dimensione 2	Z2	15 mm
Dimensione 3	Z3	21 mm
Lunghezza 1	L1	43 mm
Lunghezza 2	L2	30 mm
Lunghezza 3	L3	43 mm
Diametro chiave	SW	24 mm



**Raccordo a T Prestabo
con SC-Contur
Modello 1117.2
articolo 558 895**

Caratteristiche

Peso	85,2 g
Volume	165,76 cm ³
Materiale	acciaio al carbonio, zincato