



Manicotto Prestabo con SC-Contur

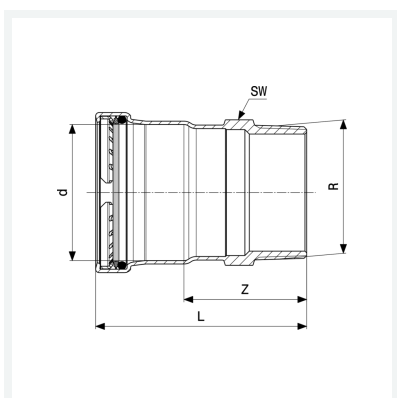
- estremità a pressare femmina, filettatura R

Fornitura

O-ring EPDM, per chiave esagonale

Modello 1111

articolo 559 007



Caratteristiche

Diametro esterno del tubo	d	15
Filettatura maschio conica	R	½
Dimensione	Z	24 mm
Lunghezza	L	46 mm
Diametro chiave	SW	22 mm
Peso	49 g	
Volume	82,88 cm ³	
Materiale	acciaio al carbonio, zincato	