



## Manicotto Prestabo con SC-Contur

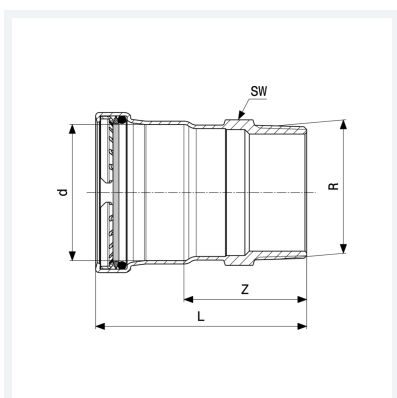
- estremità a pressare femmina, filettatura R

### Fornitura

O-ring EPDM, per chiave esagonale

### Modello 1111

**articolo 588 663**



## Caratteristiche

Omologazione tedesca VdS	VdS	✓
Diametro esterno del tubo	d	54
Filettatura maschio conica	R	2
Dimensione	Z	51 mm
Lunghezza	L	91 mm
Diametro chiave	SW	62 mm
Peso	385 g	
Volume	828,8 cm <sup>3</sup>	
Materiale	acciaio al carbonio, zincato	