



Manicotto con battente Prestabo con SC-Contur

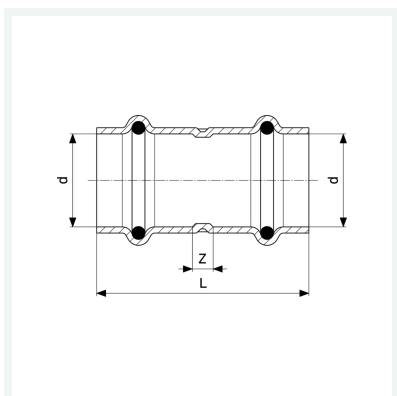
- estremità a pressare femmina

Fornitura

O-ring EPDM

Modello 1115

articolo 558 048



Caratteristiche

Omologazione tedesca VdS	VdS	✓
Diametro esterno del tubo	d	54
Dimensione	Z	12 mm
Lunghezza	L	93 mm
Peso	254 g	
Volume	828,8 cm ³	
Materiale	acciaio al carbonio, zincato	