



**Manicotto di riduzione Prestabo
con SC-Contur**

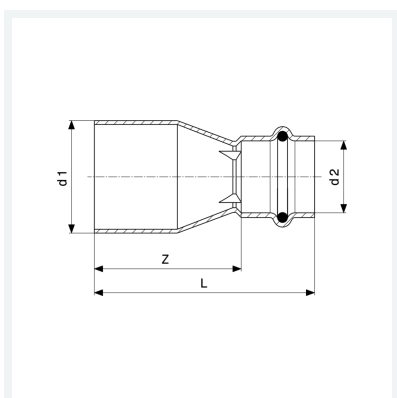
- estremità maschio, estremità a pressare femmina

Fornitura

O-ring EPDM

Modello 1115.1

articolo 558 505



Caratteristiche

Diametro esterno del tubo 1	d1	22
Diametro esterno del tubo 2	d2	15
Dimensione	Z	35 mm
Lunghezza	L	57 mm
Peso	39 g	
Volume	62,16 cm ³	
Materiale	acciaio al carbonio, zincato	