



## Manicotto di riduzione Prestabo con SC-Contur

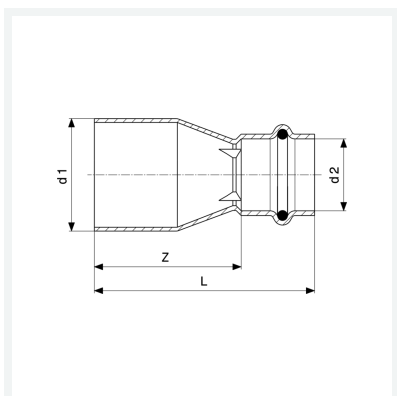
- estremità maschio, estremità a pressare femmina

### Fornitura

O-ring EPDM

**Modello 1115.1**

**articolo 558 536**



## Caratteristiche

Diametro esterno del tubo 1	d1	28
Diametro esterno del tubo 2	d2	18
Dimensione	Z	47 mm
Lunghezza	L	69 mm
Peso	52 g	
Volume	82,88 cm <sup>3</sup>	
Materiale	acciaio al carbonio, zincato	