



## Manicotto di riduzione Prestabo con SC-Contur

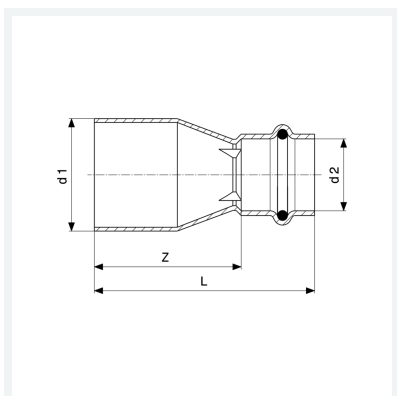
- estremità maschio, estremità a pressare femmina

### Fornitura

O-ring EPDM

**Modello 1115.1**

**articolo 558 567**



## Caratteristiche

Omologazione tedesca VdS	VdS	✓
Diametro esterno del tubo 1	d1	35
Diametro esterno del tubo 2	d2	28
Dimensione	Z	43 mm
Lunghezza	L	67 mm
Peso	80,5 g	
Volume	165,76 cm <sup>3</sup>	
Materiale	acciaio al carbonio, zincato	