



Manicotto di riduzione Prestabo con SC-Contur

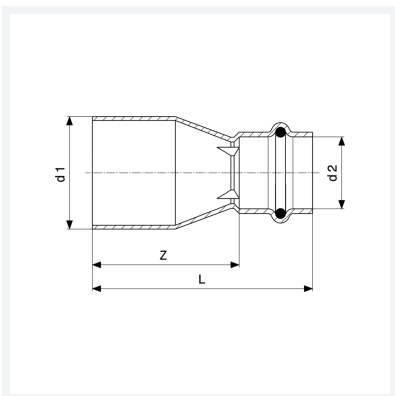
- estremità maschio, estremità a pressare femmina

Fornitura

O-ring EPDM

Modello 1115.1

articolo 558 598



Caratteristiche

Omologazione tedesca VdS	VdS	✓
Diametro esterno del tubo 1	d1	54
Diametro esterno del tubo 2	d2	28
Dimensione	Z	85 mm
Lunghezza	L	109 mm
Peso	205 g	
Volume	621,6 cm ³	
Materiale	acciaio al carbonio, zincato	