



Manicotto di riduzione Prestabo con SC-Contur

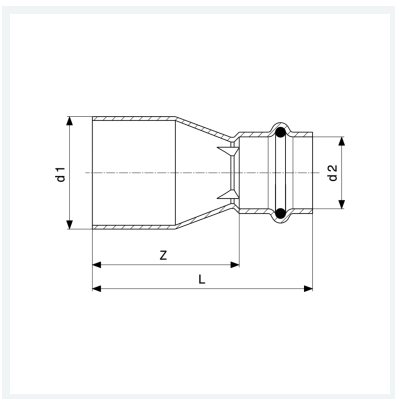
- estremità maschio, estremità a pressare femmina

Fornitura

O-ring EPDM

Modello 1115.1

articolo 558 604



Caratteristiche

Omologazione tedesca VdS	VdS	✓
Diametro esterno del tubo 1	d1	54
Diametro esterno del tubo 2	d2	42
Dimensione	Z	65 mm
Lunghezza	L	101 mm
Peso	222,5 g	
Volume	828,8 cm ³	
Materiale	acciaio al carbonio, zincato	