



Manicotto Sanpress con SC-Contur

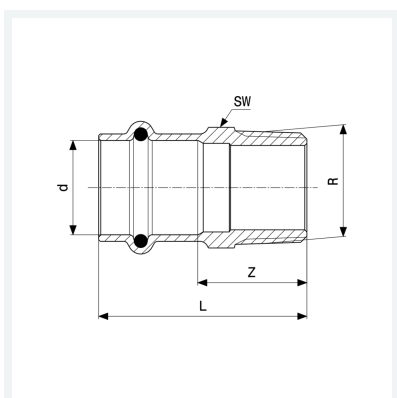
- estremità a pressare femmina, filettatura R

Fornitura

O-ring EPDM, per chiave esagonale

Modello 2211

articolo 283 490



Caratteristiche

Diametro esterno del tubo	d	18
Filettatura maschio conica	R	½
Dimensione	Z	23 mm
Lunghezza	L	45 mm
Diametro chiave	SW	22 mm
Dimensione (versione precedente)	Z*	21 mm
Lunghezza (versione precedente)	L*	43 mm
Diametro chiave (versione precedente)	SW*	22 mm
Peso	51,25 g	
Volume	82,88 cm ³	



**Manicotto Sanpress
con SC-Contur
Modello 2211
articolo 283 490**

Caratteristiche

Materiale	bronzo o bronzo al silicio
-----------	----------------------------